

# XFUME<sup>®</sup> CATALOGUS 12 B



**Rookafzuigtechnologie voor  
professioneel industrieel gebruik**

**ABICOR  
BINZEL<sup>®</sup>**





# Inhoud

<b>MIG/MAG rookafzuigpistolen</b>	Pag. 5
■ MIG/MAG rookafzuigpistolen – lucht- en vloeistofgekoeld <b>xFUME® PRO 24 / xFUME® PRO 36 / xFUME® PRO 501</b>	Pag. 6
■ xFUME® PRO – slijtonderdelen	Pag. 7
■ MIG/MAG rookafzuigpistool – luchtgekoeld <b>xFUME® COMPACT 25</b>	Pag. 8
■ xFUME® COMPACT – slijtonderdelen	Pag. 9
■ BIKOX®, stuurleidingen, slangen en kabels	Pag. 10
■ Slijt- en vervangonderdelen	Pag. 11
<b>TIG rookafzuigtoortsen</b>	Pag. 13
■ TIG rookafzuigtoortsen – lucht- en vloeistofgekoeld <b>xFUME® TIG 150 / xFUME® TIG 260 W / xFUME® TIG 300 W</b>	Pag. 14
■ xFUME® TIG – slijtonderdelen	Pag. 15
■ Stroomkabels, stuurleidingen en slangen	Pag. 16
■ Handgrepen en stuurmodules	Pag. 17
<b>Robot rookafzuiging aan de bron</b>	
■ Robot rookafzuiging aan de bron <b>xFUME® ROBO afzuigset</b>	Pag. 20
<b>Rookafzuigunits</b>	Pag. 23
■ Mobiele rookafzuigunit <b>xFUME® ADVANCED / xFUME® ADVANCED W3</b>	Pag. 24
■ xFUME® ADVANCED / xFUME® ADVANCED W3 – slijtonderdelen	Pag. 25
■ Mobiele rookafzuiging voor een manueel werkstation <b>xFUME® FLEX</b>	Pag. 26
■ xFUME® FLEX – slijtonderdelen	Pag. 27



# **xFUME® PRO & COMPACT**

**MIG/MAG rookafzuigpistool –  
lucht- en vloeistofgekoeld**

## **xFUME® PRO**

Deze lijn krachtige rookafzuigpistolen combineert efficiëntie met gezondheid en veiligheid op het werk. Net zo gemakkelijk te hanteren als een standaard MIG/MAG pistool.

## **xFUME® COMPACT**

Een rookafzuigpistool dat in elk afwerkingsproces en elke werkplaats beschikbaar zou moeten zijn. Let op: het kan al snel uw favoriet gereedschap worden.

# MIG/MAG rookafzuigpistolen xFUME® PRO

## Lucht- en vloeistofgekoeld

Overal waar met hoge lasstroom dikke platen worden gelast, toont dit lucht- of vloeistofgekoelde rookafzuigpistool zijn potentieel. Dit maakt hem tot het perfecte gereedschap voor gezond lassen in de algemene constructie, zware fabricage, scheepswerven & offshore en de energiesector.

Met de xFUME® PRO wordt lassen met hoge lasstromen en geïntegreerde lasrookafzuiging ook leuk! Bijna lassen zoals het zonder afzuiging zou zijn.

- 10% krachtiger
- 20% lichter
- Aanzienlijk verbeterde ergonomie
- Betere toegankelijkheid en zichtbaarheid
- Verbeterde stabiliteit en robuustheid
- Stromingtechnisch geoptimaliseerd inwendig design
- Minder gasverlies door geoptimaliseerd front-end
- Conform DIN EN ISO 21904



### x FUME® PRO 24

#### Technische gegevens volgens EN 60 974-7:

Koeling:	luchtgekoeld
Belasting:	270 A CO <sub>2</sub> 250 A menggas M21 (DIN EN ISO 14175)
Inschakelduur:	60%
Draaddiameter:	0,8-1,2 mm

### x FUME® PRO 36

#### Technische gegevens volgens EN 60 974-7:

Koeling:	luchtgekoeld
Belasting:	330 A CO <sub>2</sub> 300 A menggas M21 (DIN EN ISO 14175)
Inschakelduur:	60%
Draaddiameter:	0,8-1,2 mm

### x FUME® PRO 501

#### Technische gegevens volgens EN 60 974-7:

Koeling:	vloeistofgekoeld
Belasting:	500 A CO <sub>2</sub> 450 A menggas M21 (DIN EN ISO 14175)
Inschakelduur:	100%
Draaddiameter:	1,0-1,6 mm

#### Opmerking bij vloeistofgekoelde pistolen:

Om de onderdelen van het slangenpakket te beschermen tegen oververhitting, raden wij aan om het koelsysteem ten minste vier minuten na te laten draaien.

Pistool Type	Artikelnr.			Zwanenhals		Buitenbuisset cpl.
	3 m	4 m	5 m	Type	Artikelnr.	Artikelnr.
x FUME® PRO 24	612.0139	612.0127	612.0128	50°	614.0267	600.0141
x FUME® PRO 36	614.0286	614.0262	614.0263	50°	614.0267	600.0141
x FUME® PRO 501	634.0225	634.0207	634.0208	50°	634.0210	600.0141

# xFUME® PRO 24, xFUME® PRO 36, xFUME® PRO 501

## Slijtonderdelen

### xFUME® PRO 24

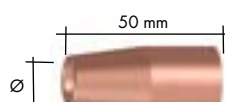


### xFUME® PRO 36/501



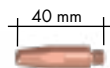
## Afzuigmondstuk

Standaard	600.0148 •	600.0147 •
Flesvormig	-	600.0140



## Gasmondstuk

Conisch	Ø 12,5	145.0880 •	-	Ø 15,5	145.0903 •	-
Cilindrisch	Ø 18	145.0923	-	Ø 19	145.0911	-
Conisch (lang)	-	Ø 12,5	145BE106	-	Ø 15,5	317.0458



## Contacttip

		M6	M6	M8	M8
CuCrZr	Ø 0,8	140.0054	-	140.0117	-
	Ø 1,0	140.0245 •	-	140.0316	-
	Ø 1,2	140.0382	-	140.0445 •	-
	Ø 1,6	-	-	140.0590	-
CuCrZr (lang)	Ø 0,8	-	140.1252	-	140.1792
	Ø 1,0	-	140.1254	-	140.1772
	Ø 1,2	-	140.1255	-	140.1773
	Ø 1,6	-	-	-	140.1791



## Contacttiphouder

M6	142.0308 •	-
M8	-	142.0306 •
O-ring 14x1,5 mm	165.0104	165.0104

## Spatbescherming



	146.0091 •	146.0093 •
--	------------	------------



## Geleider

			3 m	4 m	5 m
Spiraal	Ø 1,0-1,2	xFUME® PRO 24	124.0026 •	124.0031 •	124.0035 •
	Ø 1,0-1,2	xFUME® PRO 36	124.0026 •	124.0031 •	124.0035 •
	Ø 1,0-1,2	xFUME® PRO 501	124.0111 •	124.0112 •	124.0113 •
PTFE	Ø 1,0-1,2	xFUME® PRO 24	126.0021	126.0026	126.0028
	Ø 1,0-1,2	xFUME® PRO 36	126.0026	126.0026	126.0028
	Ø 1,0-1,2	xFUME® PRO 501	126.0026	126.0026	126.0028

• Standaarduitrusting

# MIG/MAG rookafzuigpistool xFUME® COMPACT

## Luchtgekoeld

Het rookafzuigpistool xFUME® COMPACT wordt snel een favoriet gereedschap voor het lassen van dunne platen met een stroomsterkte tot 250 ampère.

Dankzij het gewicht, de ergonomie en het gebruiksgemak vergeet u al snel dat u een rookafzuigpistool in de hand hebt. De lederen overtrekslang beschermt niet alleen het slangenpakket maar zorgt er ook voor dat het gemakkelijk over de randen van het werkstuk glijdt.

- Ca. 1,1 kg hanteergewicht
- Afmetingen en gewicht vergelijkbaar met dat van een standaard MIG/MAG pistool
- Gepatenteerd afzuigmondstuk
- Verbeterde toegankelijkheid en zichtbaarheid
- Eenvoudig onderhoud door minimalisering van onderdelen
- Verbeterde ergonomie
- Minder gasverlies door geoptimaliseerd front-end
- Conform DIN EN ISO 21904



### xFUME® COMPACT 25

#### Technische gegevens volgens EN 60 974-7:

Koeling:	luchtgekoeld
Belasting:	250 A CO <sub>2</sub> 230 A menggas M21 (DIN EN ISO 14175)
Inschakelduur:	35%
Draaddiameter:	0,8-1,2 mm

Pistool Type	Artikelnr.			Zwanenhals	
	3 m	4 m	5 m	Type	Artikelnr.
xFUME® COMPACT 25	604.0146	604.0144	604.0145	45°	604.0140

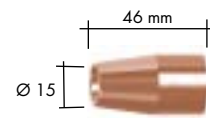
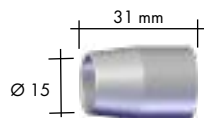
# xFUME® COMPACT 25

## Slijtonderdelen



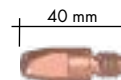
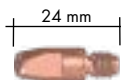
### Afzuigmondstuk

Standaard	600.0145 •
-----------	------------



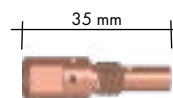
### Gasmondstuk

Conisch	145.0900 •	-
Conisch (lang)	-	145.0915



### Contacttip

Contacttip		M6	M6
CuCrZr	Ø 0,8	140.D456	-
	Ø 1,0	140.D457 •	-
	Ø 1,2	140.D458	-
CuCrZr	Ø 0,8	-	140.1252
(lang)	Ø 1,0	-	140.1254
	Ø 1,2	-	140.1255



### Contacttiphouder

M6	142.0001 •
----	------------



### Centreerstuk

Compleet	604.0142 •
----------	------------



		Spiraal	PTFE
3 m	Ø 1,0-1,2	124.0026 •	126.0021
4 m	Ø 1,0-1,2	124.0031 •	126.0026
5 m	Ø 1,0-1,2	124.0035 •	126.0028

# BIKOX<sup>®</sup>, stroomkabel, stuurleiding, slangen en klemmen

## I. Slangenpakketten luchtgekoeld

Type	Omschrijving	Lengte slangenpakket		
		3 m	4 m	5 m
xFUME <sup>®</sup> PRO 24	BIKOX <sup>®</sup> 28/LW 2-polig	160.1953	160.1866	160.1867
xFUME <sup>®</sup> PRO 36	BIKOX <sup>®</sup> 53/LW 2-polig	160.1954	160.1860	160.1861
xFUME <sup>®</sup> COMPACT 25	BIKOX <sup>®</sup> 28/LW 2-polig	160.1953	160.1866	160.1867

## II. Slangenpakketten vloeistofgekoeld

xFUME <sup>®</sup> PRO 501	Omschrijving	Lengte slangenpakket			
		3 m	4 m	5 m	per 100 m
Stroomkabel		115.1176	115.1119	115.1120	-
Gas- en draaddoorvoerslang		154.0017	154.0018	154.0019	-
Waterslang rood	PVC; Ø 5,5 x 1,5 mm	-	-	-	109.0056
Waterslang blauw	PVC; Ø 5,5 x 1,5 mm	-	-	-	109.0057
Stuurleiding	2-polig	-	-	-	<b>per 200 m</b> 100.0019

## III. Afzuigslangen

Type	Omschrijving	per 30 m
xFUME <sup>®</sup> PRO 24/COMPACT 25	Afzuigslang LW 32	109.0043
xFUME <sup>®</sup> PRO 36/501	Afzuigslang LW 38	109.0044
xFUME <sup>®</sup> PRO 24/36/501/COMPACT 25	Afzuigslang LW 45	109.0080

## IV. Éénoorklemmen, nippels en markeringsschijven

Type	Artikelnr.	voor slang	
		109.0056	109.0057
Éénoorklem d. 9,5 mm traploos; xFUME <sup>®</sup> PRO 501	173.0015	•	•
Steeknippel NW 5 met d. 6,5 mm; xFUME <sup>®</sup> PRO 501	501.0114	•	•
Afsluitdop rood vloeistofslangen; xFUME <sup>®</sup> PRO 501	501.2423	•	
Afsluitdop blauw vloeistofslangen; xFUME <sup>®</sup> PRO 501	501.2424		•

# Slijt- en vervangonderdelen

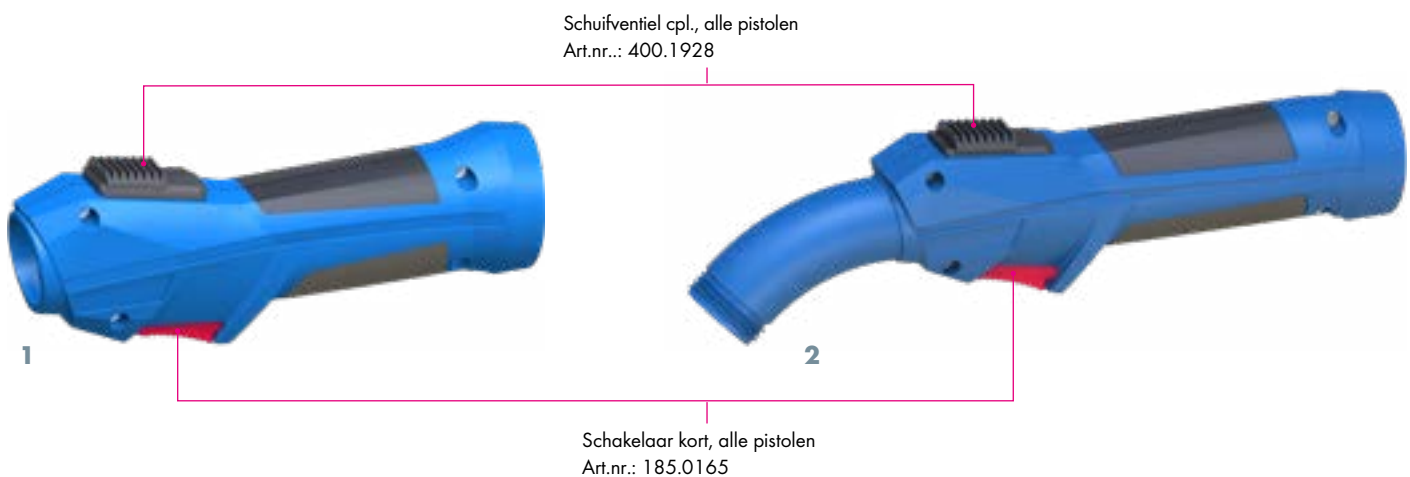
## V. Fixeerring, kogelgewricht, overgangsstuk, uitrustset leder

Pos.	Type	Omschrijving	Artikelnr.
1	xFUME® PRO 24/36/501/COMPACT 25	Behuizing 45°	600.0126
2	xFUME® COMPACT 25	Fixeerring	604.0143
3	xFUME® PRO 24	Kogelgewricht	600.0138
4	xFUME® PRO 36/501	Kogelgewricht	600.0130
5	xFUME® COMPACT 25	Kogelgewricht	600.0146
6	xFUME® PRO 24/COMPACT 25	Overgangsstuk voor slang	600.0137
7	xFUME® PRO 36/501	Overgangsstuk voor slang	600.0128
Niet afgeb.	xFUME® PRO 24/COMPACT 25	Uitrustset leder	600.0142
Niet afgeb.	xFUME® PRO 36/501	Uitrustset leder	600.0143



## Handgreep xFUME®

Type	Pos.	Artikelnr.
Handgreep xFUME® PRO incl. schakelaar	1	180.0207
Handgreep xFUME® COMPACT incl. schakelaar	2	180.0206





# xFUME® TIG

TIG rookafzuigtoortsen –  
lucht- en vloeistofgekoeld



## xFUME® TIG

Met deze TIG rookafzuigtoortsen maken zelfs de onzichtbare, uiterst gevaarlijke dampen geen schijn van kans.

Geschikt voor rookafzuigunits met filterklasse W3.

# TIG rookafzuigtoortsen xFUME® TIG

## Lucht- en vloeistofgekoeld

Hoewel er bij TIG lassen aanzienlijk minder lasrook zichtbaar is dan bij MIG/MAG lassen, kunnen er dampen ontstaan die bijzonder gevaarlijk zijn bij inademing. Daarom was het voor ABICOR BINZEL van groot belang om een hoogwaardige TIG lastoorts voor industrieel gebruik te ontwikkelen. De xFUME® TIG rookafzuigtoorts werkt ook volgens het principe van afzuiging aan de bron en absorbeert efficiënt deze zeer gevaarlijke dampen. Dit gebeurt door een gecombineerd keramisch bescherm- en afzuigmondstuk, waardoor deze TIG rookafzuigtoorts met zijn slank front-end een uitstekend zicht op het lasproces garandeert.

Met zijn innovatief concept en ontwerp is de xFUME® TIG een uitstekende TIG rookafzuigtoorts in de algemene fabricage vooral voor het lassen van roestvrij staal, aluminiumlegeringen en hooggelegerde materialen, waarbij meer schadelijke lasrook vrijkomt.

- Innovatief op het gebied van TIG lastoortsen
- Geïntegreerde rookafzuiging ter bescherming van de lasser
- Afmetingen en gewicht vergelijkbaar met standaard TIG-toortsen
- Gepatenteerd keramisch beschermgas- en afzuigmondstuk
- Gebruik van de standaard ABITIG® PRO slijtonderdelen
- Verbeterde ergonomie
- Zeer goede gasbescherming door geoptimaliseerd front-end



### xFUME® TIG 150

#### Technische gegevens volgens EN 60 974-7:

Koeling:	luchtgekoeld
Belasting:	150 A DC 105 A AC
Inschakelduur:	35%
Wolframelektrode:	Ø 1,0-2,4 mm

### xFUME® TIG 260 W

#### Technische gegevens volgens EN 60 974-7:

Koeling:	vloeistofgekoeld
Belasting:	260 A DC 185 A AC
Inschakelduur:	100%
Wolframelektrode:	Ø 1,0-3,2 mm

### xFUME® TIG 300 W

#### Technische gegevens volgens EN 60 974-7:

Koeling:	vloeistofgekoeld
Belasting:	300 A DC 210 A AC
Inschakelduur:	100%
Wolframelektrode:	Ø 1,0-3,2 mm

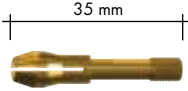
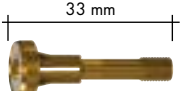
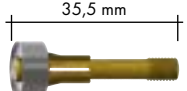
Toorts Type	Koeling	Artikelnr.	Toortslichaam Artikelnr.
xFUME® TIG 150	luchtgekoeld	zie opmerking <sup>1</sup>	776.5008
xFUME® TIG 260 W	vloeistofgekoeld	zie opmerking <sup>1</sup>	777.5001
xFUME® TIG 300 W	vloeistofgekoeld	zie opmerking <sup>1</sup>	777.5010

<sup>1</sup> Omwille van de zeer uiteenlopende types aansluitingen aan de machinezijde kunnen wij geen bestelnummers voor complete toortsen vermelden. Gelieve voor het bestellen van complete toortsen de TIG-toortsenconfigurator te gebruiken - deze vindt u in het downloadgedeelte van onze website [www.binzel-abicor.com](http://www.binzel-abicor.com).

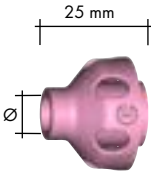
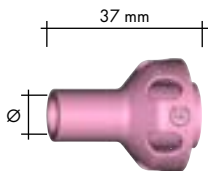
# xFUME® TIG 150, xFUME® TIG 260 W en xFUME® TIG 300 W

## Slijtonderdelen

		
<b>Toortskap</b>	<b>Kort</b>	<b>Midden</b>
	776.0053	771.0051 •

			
	35 mm	33 mm	35,5 mm
<b>Elektrodehouder/ Gasverdeler</b>	<b>Elektrodehouder</b>	<b>Gasverdeler</b>	<b>Gasverdeler</b>
Ø 1,0	776.0061	776.0171	777.0171
Ø 1,6	776.0062	776.0172	777.0172
Ø 2,0	776.0067	776.0177	777.0177
Ø 2,4	776.0063	776.0173 •	777.0173
Ø 3,2	776.0064	776.0174	777.0174

	
<b>Isolatieing/Adapter</b>	<b>Standaard versie</b>
Isolatieing (lichaam)	776.1043 •
Isolatieing (gasmondstuk)	776.5007 •

		
	25 mm	37 mm
<b>Keramisch gasmondstuk</b>	<b>Kort</b>	<b>Lang</b>
Ø 8,0	776.5003	776.5001
Ø 9,5	776.5004 •	776.5002
Ø 12,0	776.5005	776.5006

# Stroomkabels, stuurleidingen en slangen

## I. Stroomkabels

Type	Omschrijving	Lengte slangenpakket	
		4 m	8 m
xFUME® TIG 150	Stroomkabel High Flex xFUME® TIG 150	150.0040	150.0041
xFUME® TIG 260 W	Stroomkabel High Flex xFUME® TIG 260 W	150.0270	150.0271
xFUME® TIG 300 W	Stroomkabel High Flex xFUME® TIG 300 W	150.0332	150.0333

## II. Stuurleidingen

Type	Omschrijving	Details	Artikelnr.
xFUME® TIG 150/260 W / 300 W	Stuurleiding 6-polig	per 100 m	100.0112
xFUME® TIG 150/260 W / 300 W	Stuurleiding 7-polig (afgeschermd)	per 100 m	100.0028

## III. Gasslang, éénoorklem

Type	Omschrijving	Details	Artikelnr.
xFUME® TIG 260 W / 300 W	Gasslang 3,5 x 1,25	per 100 m	102.0124
xFUME® TIG 260 W / 300 W	Éénoorklem Ø=8 mm		173.0019

## IV. Waterslang

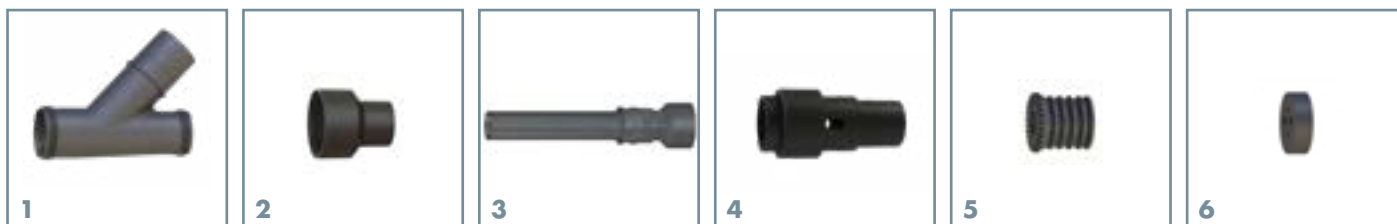
Type	Omschrijving	Details	Artikelnr.
xFUME® TIG 300 W	Waterslang FRH zwart 3,9 x 1,5	per 40 m	109.0059
xFUME® TIG 300 W	Éénoorklem Ø=8,7 mm, traploos		173.0020

## V. Afzuigslang

Type	Omschrijving	Details	Artikelnr.
xFUME® TIG 150/260 W / 300 W	Afzuigslang 32 zwart LW 28 R	per 30 m	109.0042

## VI. Behuizing, knikbescherming, kabelgeleider, slangkoppeling, adapter

Pos.	Type	Omschrijving	Artikelnr.
1	xFUME® TIG 150/260 W / 300 W	Behuizing 45°	600.0126
2	xFUME® TIG 150/260 W / 300 W	Slangkoppeling	400.1942
3	xFUME® TIG 150/260 W / 300 W	Knikbescherming cpl.	400.1935
4	xFUME® TIG 150/260 W / 300 W	Adapter cpl.	776.5019
5	xFUME® TIG 150	Kabelgeleiding AC* cpl.	776.5009
6	xFUME® TIG 260 W / 300 W	Kabelgeleiding LC** cpl.	776.5018
	Niet afgeb. xFUME® TIG 150/260 W / 300 W	Kogelgewricht	400.1943



\* luchtgekoeld

\*\* vloeistofgekoeld

# Handgrepen en modules

## Handgreep xFUME® TIG en modules

Type	Omschrijving	Details	Artikelnr.
xFUME® TIG 150/260 W / 300 W	Handgreep xFUME® TIG zonder schakelaar		180.0210
xFUME® TIG 150/260 W / 300 W	Enkeldrukschakelaar ED	BIS-51	400.1296
	Enkeldrukschakelaar ED-S (soft)	BIS-S1	400.1647
	Dubbeldrukschakelaar DD	BIS-52	400.1292
	Schakelmodule UP/DOWN (3-step)	BIS-55	400.1388
	Schakelmodule UP/DOWN	BIS-65	400.1318
	Schakelmodule UP/DOWN (Stel® / CEA®)	BIS-85	400.1375
	Schakelmodule UP/DOWN (Lorch®)	BIS-95	400.1354
	Deksel	BIS-57	400.1402



### BIS-51/ BIS-S1

ED = Enkeldruk  
ED-S = Enkeldruk Soft



### BIS-52

DD = Dubbeldruk



### BIS-55

UD = UP/DOWN  
(toortsafhankelijk)



### BIS-65

UD = UP/DOWN  
(toortsafhankelijk)



### BIS-85

UD = UP/DOWN (Stel® & CEA®)



### BIS-95

UD = UP/DOWN (Lorch®)



### BIS-57

Deksel

Schuifventiel  
Artikelnr.: 400.1940



Handgreep  
Artikelnr.: 180.0210

Kogelgewricht  
Artikelnr.: 400.1943

### Afkortingen voor schakelfuncties:

ED Enkeldruk  
DD Dubbeldruk  
UD UP/DOWN



# xFUME® ROBO



## **xFUME® ROBO rookafzuigkit**

Dit hulpmiddel voor lasrookafzuiging aan de bron is de ideale aanvulling op de rookafzuiging van een lasrobot. Het kan in een paar eenvoudige stappen bevestigd worden op een MIG/MAG robotpistool en zuigt de lasrook direct af aan de bron.

# Robot rookafzuiging aan de bron xFUME® ROBO rookafzuigkit

De xFUME® ROBO afzuigkit is de ideale oplossing voor lasrookafzuiging aan de bron. In combinatie met een ABIROB® W robot laspistool, is een betrouwbare en nauwkeurige rookafzuiging gegarandeerd wanneer de afzuigkit wordt bevestigd aan de lasrobot en aangesloten wordt op een afzuigunit.

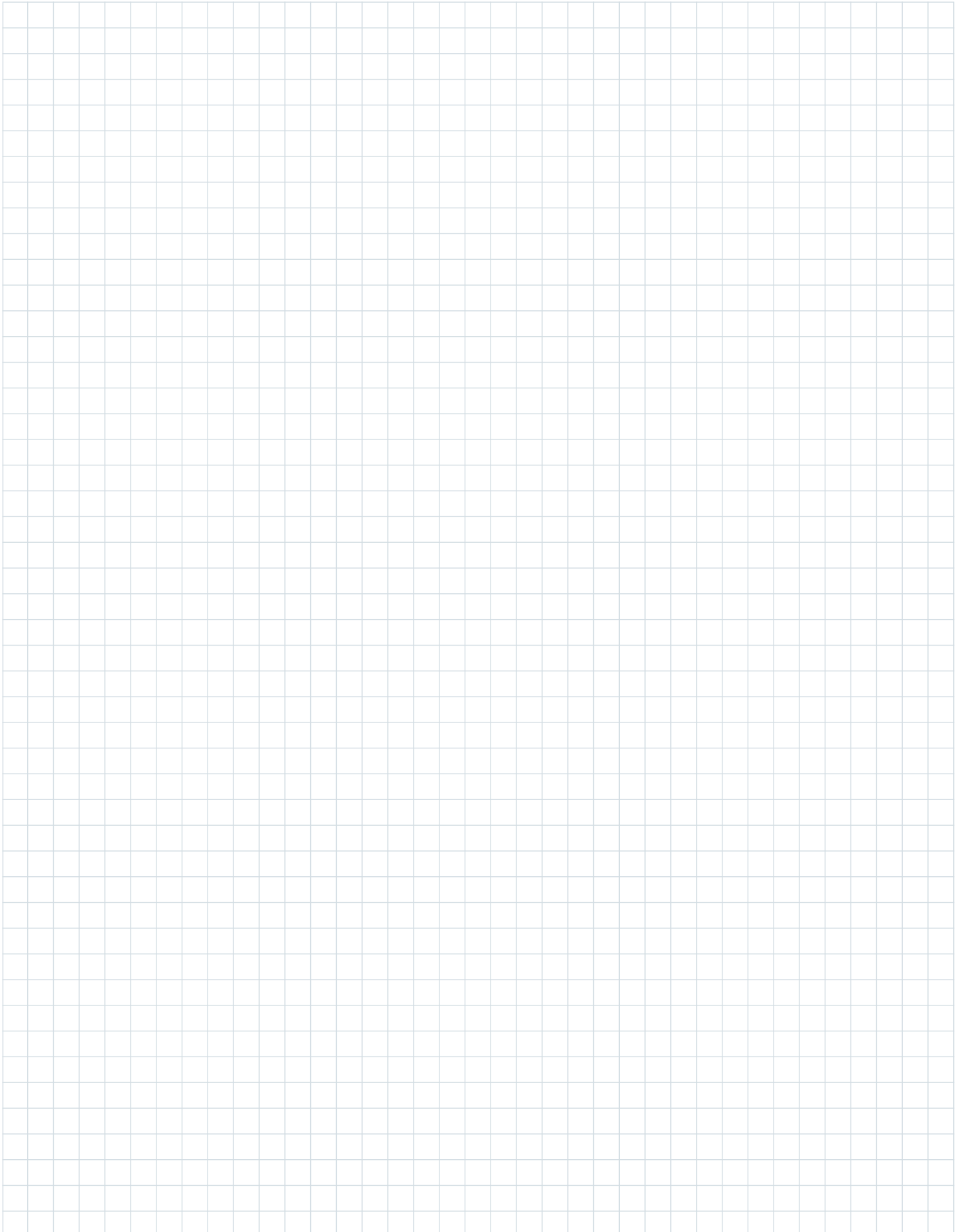
De afzuigkit staat los van het robot pistool zodat de lasrook ongehinderd naar de afzuigunit kan stromen. 50 mbar afzuigvermogen is al voldoende om meer dan 95 % lasrook bij de bron af te zuigen zonder de gasbescherming te beïnvloeden.



Type	Omschrijving	Artikelnr.	
		3 m	6 m
xFUME® ROBO W 500/A 500; 0-45°	Complete set	191.0283	191.0284
xFUME® ROBO W 600; 0-45°	Complete set	191.0285	191.0286

Type	Omschrijving	Artikelnr.
xFUME® ROBO W 500/A 500; 0-45°	Afzuigmondstuk	191.0248
xFUME® ROBO W 600; 0-45°	Afzuigmondstuk	191.0249

# Notities





# xFUME® rookafzuigunits



## **xFUME® ADVANCED**

De mobiele rookafzuigunit voor maximaal twee naast elkaar liggende manuele werkstations. Ideaal voor rookafzuiging aan de bron conform de voorschriften.

## **xFUME® FLEX**

Ideaal voor mobiel gebruik bij wisselende manuele werkstations. Deze mobiele allrounder kan eenvoudig op een 230 V netwerk aangesloten worden.



# Rookafzuigunit xFUME® ADVANCED / W3

## De krachtige oplossing voor rookafzuiging aan de bron

Met deze rookafzuigunit zit u aan de veilige kant wat betreft gezondheid en veiligheid op het werk. De xFUME® ADVANCED is een krachtige rookafzuigunit voor gebruik in combinatie met een rookafzuigpistool. De gebruikte filter vangt efficiënt en betrouwbaar tot 99,76 % van alle deeltjes > 0,1 µm op zonder de gasbescherming te beïnvloeden. In combinatie met een xFUME® COMPACT of xFUME® PRO rookafzuigpistool kan deze rookafzuigunit zijn volledige potentieel tonen. Als roestvrij staal en andere hooggelegerde materialen moeten worden gelast, zorgt de xFUME® ADVANCED W3 samen met de xFUME® TIG afzuigtoorts voor een gewaarborgde afzuiging van zeer schadelijke dampen van chroom-nikkelverbindingen.

Er kunnen maximaal twee afzuigpistolen worden aangesloten op de xFUME® ADVANCED.

Dankzij de twee 0,8 kW motoren wordt een bijzonder hoge zuigkracht van meer dan 16.000 Pa vacuüm gegarandeerd. Het reinigen van de filter is 100 % geautomatiseerd waardoor uitvaltijden door onderhoud wegvallen.

- Filtert ≥ 99,76 % van alle stof > 0,1 µm
- Automatische, zeer efficiënte filterreiniging bespaart tijd en is veiliger
- Automatische start/stop functie reduceert de slijtage en verlaagt de bedrijfskosten
- Robuuste constructie in combinatie met een maximale mobiliteit
- Slank ontwerp vergemakkelijkt zelfs moeilijk bereikbare lastoepassingen
- Twee motoren van 0,8 kW voor twee werkstations



### xFUME® ADVANCED EU

Max. luchtstroom:	~ 260 m <sup>3</sup> /h
Max. onderdruk:	~ 16,000 Pa
Geluidsniveau:	≤ 72 dB (A)
Spanning:	230 V 50/60 Hz
Motorvermogen:	2 x 0,8 kW
Filterefficiëntie:	≥ 99,76 %

### xFUME® ADVANCED W3

Max. luchtstroom:	~ 260 m <sup>3</sup> /h
Max. onderdruk:	~ 16,000 Pa
Geluidsniveau:	≤ 72 dB (A)
Spanning:	230 V 50/60 Hz
Motorvermogen:	2 x 0,8 kW
Filterefficiëntie:	≥ 99,76 %

Type	Omschrijving	Artikelnr.
xFUME® ADVANCED EU	230 V; 50/60Hz	601.0192
xFUME® ADVANCED W3	230 V; 50/60Hz	601.0138

## Slijtonderdelen en toebehoren



1



2



3



4



5



6



7



8

Pos.	Omschrijving	Artikelnr.
1	Koolborstel set 230 V	601.0108
2	Motor 230 V	601.0109
3	Filterpatroon	601.0111
4	Afzuigslang cpl. 5m	601.0117
5	Koppelstuk	601.0116
6	Start/stop tang cpl. 1,5 m	601.0041
	Start/stop tang cpl. 5 m	601.0277
7	Y-adapter	601.0235
8	Snelkoppeling NW7,2 met G3/8"AG (excl. dichtingsring 830.1055)	177.0020
	Niet afgeb. Potentiometer met draaiknop 230 V	601.0153
	Niet afgeb. Stekkerbus 4-polig	601.0154
	Niet afgeb. Aan/uit schakelaar	601.0148
	Niet afgeb. Auto/manueel schakelaar	601.0149
	Niet afgeb. Zender akoestisch signaal*	601.0279
	Niet afgeb. Stofzak*	601.0021

\*enkel voor de W3 uitvoering



# Rookafzuigunit xFUME® FLEX

## Het allround talent in rookafzuiging

Deze flexibele, mobiele en veelzijdige afzuigunit verzekert efficiënte rookafzuiging op een manueel werkstation met een standaard pistool/toorts. Plaats eenvoudig de afzuigkap met de flexibele afzuigarm boven het lasproces en de xFUME® FLEX vangt de rook op. De afzuigkap absorbeert ook alle schadelijke deeltjes uit de omgevingslucht, inclusief microdeeltjes van slijp- en snijwerkzaamheden. De xFUME® FLEX rookafzuigunit is uitermate geschikt als instapoplossing voor rookafzuiging omdat de reeds aanwezige laspistolen kunnen worden gebruikt.



Een krachtige LED werklamp behoort ook tot de standaarduitrusting, evenals de eenvoudig te vervangen filter met een indrukwekkend filteroppervlak van 36 m<sup>2</sup>. Dit is tot drie keer groter dan de filteroppervlakken van standaard afzuigsystemen op de markt. De filter heeft zo een tot drie keer langere levensduur, wat een zeer positief effect heeft op de bedrijfskosten. Als de afzuigtrechter van de xFUME® FLEX correct is geplaatst, absorbeert hij tot 90 % van de lasrook.

- Ideaal instapmodel in de rookafzuigtechnologie
- 3 keer langere filterprestaties dan bij standaard op de markt verkrijgbare afzuigsystemen
- Afzuigarm in 2, 3 of 4 m lengte vergemakkelijkt precieze positionering van de afzuigkap
- Optimale verlichting van het werkstuk door LED werklamp
- Mobiele uitvoering voor eenvoudig transport tussen laswerkplekken
- Eenvoudige aansluiting op 230 volt stopcontact

### xFUME® FLEX

Max.luchtdebiet:	~ 1,200 m <sup>3</sup> /h
Aansluitingen:	Afzuigarm
Geluidsniveau:	≤ 72 dB (A)
Spanning:	230 V 50 Hz
Motorvermogen:	1,1 kW
Filterefficiëntie:	≥ 99,95%

Type	Omschrijving	Lengte afzuigarm	Artikelnr.
xFUME® FLEX	230 V 50 Hz	Afzuigarm L= 2 m	601.0096
xFUME® FLEX	230 V 50 Hz	Afzuigarm L= 3 m	601.0097
xFUME® FLEX	230 V 50 Hz	Afzuigarm L= 4 m	601.0098

## Slijtonderdelen en toebehoren



Pos.	Omschrijving	Artikelnr.
1	Afzuigkap met LED / rooster	601.0168
2	Afzuigarm 2 m, zonder afzuigkap	601.0165
	Afzuigarm 3 m, zonder afzuigkap	601.0166
	Afzuigarm 4 m, zonder afzuigkap	601.0167
3	Filtercassette	601.0112
Niet afgeb.	Afzuigslang 2 m, incl. 2 x rubber	601.0170
	Afzuigslang 3 m, incl. 2 x rubber	601.0171
	Afzuigslang 4 m, incl. 2 x rubber	601.0172
Niet afgeb.	Voorfilter (niet geweven)	601.0119
Niet afgeb.	Voorfilter metaal	601.0142
Niet afgeb.	Aan/Uit schakelaar LED	601.0160
Niet afgeb.	Lampset LED	601.0161
Niet afgeb.	Beschermrooster	601.0162



# Ons leveringsprogramma

## MANUEEL

- MIG/MAG laspistolen
- TIG lastoortsen
- PLASMA snijtoortsen
- PLASMA lastoortsen

## ROOKAFZUIGTECHNOLOGIE

- Rookafzuigunits
- Rookafzuigpistolen

## ROBOTIC SYSTEMS

- Robot laspistolen MIG/TIG/PLASMA
- Robot afschakelbeveiliging
- Toortsreinigingsstations
- Draadafsnijstations
- Robot stroombron
- Systeemoplossingen voor cobots
- Pipe welding robot
- Draadaanvoersystemen
- Gas management systemen

## LASER SYSTEMS

- Remote laser scanner
- Tactiel laseroptieken
- Draadaanvoersystemen
- Laser proces monitoring
- 3D lasnaadinspectie

## ORBITAAL LASSEN

- Orbitaal lassystemen
- Positioneerbanden
- Gecoate contacttips

## HARD AUTOMATION

- Lastractoren
- MIG/MAG machinepistolen
- Plasma machinepistolen

## TOEBEHOREN

- Slijtonderdelen MIG/TIG/PLASMA
- Tussenpakketten
- Kabelkoppelingen
- Elektrodehouders
- Gutstangen
- Gutselektroden
- Accessoires en gereedschap
- Koelunits
- Draadaanvoerunits
- Lasnaadreiniging
- Anti-spat middelen, koelvloeistoffen,...



Binzel Benelux bv  
 Industriepark Eke  
 Rozenstraat 6 a / B - 9810 Nazareth  
 Tel.: +32 9 382.90.80  
 Fax: +32 9 382.90.81  
 E-mail: info@binzel-benelux.com

[www.binzel-benelux.com](http://www.binzel-benelux.com)